



Società Elettrodistribuzione Marche srl



**ACCESSORI E SOSTEGNI PER
ANTENNE "TV" E PARABOLICHE**

02 2008



SOSTEGNI PER ANTENNE "TV"

Pali Telescopici	4
Elementi Singoli	5
Pali Sottotetto con curva componibile	6
Pali Sottotetto completo di curva	6
Elementi singoli giuntabili	6



ZANCHE

7 / 10



CAVALLOTTI E GIUNTI

11



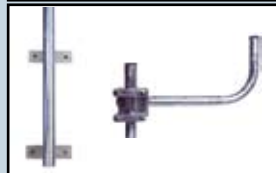
ACCESSORI PER CONTROVENTI

12 / 13



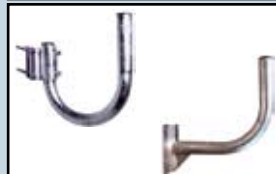
TEGOLE E TAPPI

14 / 15



SUPPORTI

16



ACCESSORI PER MONTAGGIO PARABOLE

17 / 20



SCARICATORI DI SOVRATENSIONE (LPS)

20 / 21



INDICE ALFANUMERICO

22



CONDIZIONI DI VENDITA

23

SOSTEGNI PER ANTENNE "TV"

PALO TELESCOPICO

in acciaio S235 JRH (UNI EN 10219) zincato a caldo secondo UNI EN ISO 1461, spessore dei tubi 1 mm.; completo di n° 2 bulloni M8.

articolo	altezza elemento mm	altezza totale mm	Ø testa-base mm	peso kg	conf. pz
6020/2X2	2.000	4.000	25-30	2,300	5
6020/2X3	2.000	6.000	25-35	3,730	3
6020/2X4	2.000	8.000	25-40	5,600	3
6020/2X5	2.000	10.000	25-45	8,000	2
6020/2X6	2.000	12.000	25-50	10,200	2
*6030/3X2	3.000	6.000	25-30	3,500	5
*6030/3X3	3.000	9.000	25-35	5,600	3
*6030/3X4	3.000	12.000	25-40	8,400	2

PALO TELESCOPICO

in acciaio S235 JRH (UNI EN 10219) zincato a caldo secondo UNI EN ISO 1461, spessore dei tubi 1,5 mm.; completo di n° 2 bulloni M8.

articolo	altezza elemento mm	altezza totale mm	Ø testa-base mm	peso kg	conf. pz
6040/2X2	2.000	4.000	25-30	3,560	5
6040/2X3	2.000	6.000	25-35	6,430	3
6040/2X4	2.000	8.000	25-40	8,900	3
6040/2X5	2.000	10.000	25-45	12,100	2
6041/2X2	2.000	4.000	30-35	4,600	5
6041/2X3	2.000	6.000	30-40	7,540	3
6041/2X4	2.000	8.000	30-45	10,940	2

PALO TELESCOPICO

in acciaio S235 JRH (UNI EN 10219) zincato a caldo secondo UNI EN ISO 1461, spessore dei tubi 2 mm.; completo di n° 3 bulloni M8.

articolo	altezza elemento mm	altezza totale mm	Ø testa-base mm	peso kg	conf. pz
6045/2X2	2.000	4.000	28-35	5,820	3
6045/2X3	2.000	6.000	28-42	9,760	2
6045/2X4	2.000	8.000	28-50	14,940	1

PALO TELESCOPICO

in acciaio S235 JRH (UNI EN 10219) zincato a caldo secondo UNI EN ISO 1461, spessore dei tubi 3 mm.; completo di n° 5 bulloni M10.

articolo	altezza elemento mm	altezza totale mm	Ø testa-base mm	peso kg	conf. pz
6046/2X2	2.000	4.000	40-48	11,000	3
6046/2X3	2.000	6.000	40-60	18,300	1
6055/3X2	3.000	6.000	40-48	16,460	1
6055/3X3	3.000	9.000	40-60	27,450	1

A RICHIESTA POSSONO ESSERE PRODOTTI PALI CON LUNGHEZZE E DIAMETRI DIVERSI DA QUELLI INDICATI

SOSTEGNI PER ANTENNE "TV"

ELEMENTO SINGOLO

In acciaio S235 JRH (UNI EN 10219) zincato a caldo secondo UNI EN ISO 1461. Per composizione pali telescopici.



articolo	altezza mm	esecuzione	Ø mm	spessore mm	peso kg	conf. pz
6020/25	2.000	con tappo	25	1,0	0,970	10
6020/30	2.000	con 2 bulloni M8	30	1,0	1,270	10
6020/35	2.000	con 2 bulloni M8	35	1,0	1,480	5
6020/40	2.000	con 2 bulloni M8	40	1,0	1,840	3
6020/45	2.000	con 2 bulloni M8	45	1,0	2,360	3
6020/50	2.000	con 2 bulloni M8	50	1,0	2,660	3
* 6030/25	3.000	con tappo	25	1,0	1,630	10
* 6030/30	3.000	con 2 bulloni M8	30	1,0	1,940	5
* 6030/35	3.000	con 2 bulloni M8	35	1,0	2,280	5
* 6030/40	3.000	con 2 bulloni M8	40	1,0	2,660	3
6040/25	2.000	con tappo	25	1,5	1,600	10
6040/30	2.000	con 2 bulloni M8	30	1,5	2,180	5
6040/35	2.000	con 2 bulloni M8	35	1,5	2,420	5
6040/40	2.000	con 2 bulloni M8	40	1,5	2,940	3
6040/45	2.000	con 2 bulloni M8	45	1,5	3,400	3
6040/50	2.000	con 2 bulloni M8	50	1,5	3,670	3
6040/55	2.000	con 2 bulloni M8	55	1,5	4,100	3
6040/60	2.000	con 2 bulloni M8	60	1,5	4,340	2
6041/30	2.000	con tappo	30	1,5	2,180	5
6041/35	2.000	con tappo	35	1,5	2,420	5
6041/40	2.000	con tappo	40	1,5	2,940	3
6045/28	2.000	con tappo	28	2	2,560	5
6045/35	2.000	con 3 bulloni M8	35	2	3,260	5
6045/42	2.000	con 3 bulloni M8	42	2	3,940	3
6045/50	2.000	con 3 bulloni M8	50	2	4,740	2
6045/60	2.000	con 3 bulloni M10	60	3	8,420	1
6046/40	2.000	con tappo	40	3	5,200	3
6046/48	2.000	con 5 bulloni M10	48	3	5,800	2
6046/60	2.000	con 5 bulloni M10	60	3	8,420	1
6047/28	3.000	con tappo	28	2	3,840	5
6047/35	3.000	con 3 bulloni M8	35	2	4,890	3
6047/42	3.000	con 3 bulloni M8	42	2	5,910	3
6047/50	3.000	con 3 bulloni M8	50	2	7,110	2
6047/60	3.000	con 3 bulloni M10	60	3	12,630	1
6050/25	3.000	con tappo	25	1,5	2,400	5
6050/30	3.000	con 2 bulloni M8	30	1,5	3,270	5
6050/35	3.000	con 2 bulloni M8	35	1,5	3,630	3
6050/40	3.000	con 2 bulloni M8	40	1,5	4,410	3
6050/45	3.000	con 2 bulloni M8	45	1,5	5,100	3
6050/50	3.000	con 2 bulloni M8	50	1,5	5,505	2
6055/40	3.000	con tappo	40	3	7,800	2
6055/48	3.000	con 5 bulloni M10	48	3	8,650	2
6055/60	3.000	con 5 bulloni M10	60	3	12,630	1



PALO SOTTOTETTO CON CURVA componibile

In acciaio S235 JRH (UNI EN 10219) zincato a caldo secondo UNI EN ISO 1461.

articolo	altezza mm	curva Ø mm	per pali Ø mm	peso kg	conf. pz
6072	2.100	48	25 - 45	4,800	1

PALO SOTTOTETTO COMPLETO DI CURVA

In acciaio S235 JRH (UNI EN 10219) zincato a caldo secondo UNI EN ISO 1461.

articolo	altezza mm	per pali Ø mm	peso kg	conf. pz
6070	2.000	25 - 45	3,800	1
6071	1.500	25 - 45	3,500	1



ELEMENTO SINGOLO GIUNTABILE

In acciaio con zincatura sendzimir.

articolo	altezza mm	Ø mm	peso kg	conf. pz
901	1.500	25	0,714	10
902	2.000	25	0,952	10

ELEMENTO SINGOLO

In acciaio con zincatura sendzimir.

articolo	altezza mm	Ø mm	peso kg	conf. pz
903	2.500	25	1,190	10
904	3.000	25	1,428	10



ZANCA TELESCOPICA REGOLABILE

In acciaio zincato a caldo secondo UNI EN ISO 1461; Da murare.

articolo	per pali Ø mm	regolazione mm	peso kg	conf. pz
6118	40 - 102	da 400 a 700	4,950	1



ZANCA TELESCOPICA REGOLABILE

In acciaio zincato a caldo secondo UNI EN ISO 1461; con piastra forata.

articolo	per pali Ø mm	regolazione mm	peso kg	conf. pz
6119	40 - 102	da 400 a 700	5,900	1



ZANCA TELESCOPICA REGOLABILE

In acciaio zincato a caldo secondo UNI EN ISO 1461; con piastra forata.

articolo	per pali Ø mm	regolazione mm	peso kg	conf. pz
6119/1	40 - 102	da 250 a 450	2,662	5
6119/2	40 - 102	da 150 a 250	1,479	5



DISTANZIATORE REGOLABILE

In acciaio zincato a caldo secondo UNI EN ISO 1461.

articolo	per pali Ø mm	regolazione mm	peso kg	conf. pz
6118/1	25 - 60	da 250 a 450	1,288	10
6118/1P	40 - 102	da 250 a 450	3,150	6



ZANCA DA CAMINO

In acciaio zincato.

articolo	per pali Ø mm	sezione nastro mm	bulloni	peso kg	conf. pz
6100	25 - 60	30 x 3	M6	0,612	20
6100/P	25 - 60	30 x 4	M8	0,890	20



ZANCA PER TRALICCIO / RINGHIERA

In acciaio zincato a caldo secondo UNI EN ISO 1461; con bulloni M10.

articolo	tubo Ø mm	altezza tubo Ø mm	sezione nastro mm	lunghezza mm	peso kg	conf. pz
6117	40	150	40 x 8	200	1,700	10



ZANCA DA BALCONE

In acciaio zincato; bulloni M6.

articolo	per pali Ø mm	sezione nastro mm	peso kg	conf. pz
6101	25 - 60	30 x 3	0,460	50



ZANCA TIPO EMILIA

In acciaio zincato a caldo secondo UNI EN ISO 1461; bulloni M10.

articolo	altezza mm	per pali Ø mm	peso kg	conf. pz
6114/5E	50	40 - 60	0,730	20
6114/10E	100	40 - 60	0,890	10
6114/20E	200	40 - 60	1,270	5



ZANCA TIPO EMILIA PESANTE

In acciaio zincato a caldo secondo UNI EN ISO 1461; bulloni M10.

articolo	altezza mm	per pali Ø mm	peso kg	conf. pz
6114/10P	100	40 - 102	1,480	10
6114/20P	200	40 - 102	1,860	5

8



ZANCA A MURO

In acciaio zincato a caldo secondo UNI EN ISO 1461; bulloni M6.

articolo	altezza mm	per pali Ø mm	peso kg	conf. pz
6114/0	pari muro	25 - 60	0,216	20
6114/0X	pari muro a croce	25-60	0,216	20
6114/5	50	25 - 60	0,740	20
6114/10	100	25 - 60	0,864	10
6114/20	200	25 - 60	1,116	5



ZANCA DA MURARE

In acciaio zincato a caldo secondo UNI EN ISO 1461; con bulloni M8.

articolo	lunghezza mm	sezione nastro mm	per pali Ø mm	peso kg	conf. pz
6102/23	230	30 x 3	25 - 60	0,240	25
6102/33	330	30 x 3	25 - 60	0,310	25
6102/45	450	30 x 4	25 - 60	0,576	25

A RICHIESTA POSSONO ESSERE PRODOTTE ZANCHE DIVERSE DA QUELLE INDICATE



ZANCA DA MURARE RINFORZATA

In acciaio zincato a caldo secondo UNI EN ISO 1461; con bulloni M8.

articolo	lunghezza mm	sezione nastro mm	per pali Ø mm	peso kg	conf. pz
6102P/23	230	30 x 4	25 - 60	0,550	25
6102P/30	300	30 x 4	25 - 60	0,720	25
6102P/40	400	30 x 4	25 - 60	0,890	20
6102P/50	500	30 x 4	25 - 60	1,113	20

ZANCA UNIVERSALE

In acciaio zincato; bulloni M6.



articolo	sezione nastro mm	per pali Ø mm	peso kg	conf. pz
6103	25 x 3	25 - 45	0,407	25
6103/P	25 x 4	25 - 45	0,570	25

ZANCA DA RINGHIERA

In acciaio zincato; bulloni M6.



articolo	per pali Ø mm	peso kg	conf. pz
6104	25 - 40	0,140	100
6104/P	25 - 55	0,200	80

ZANCA AD ESPANSIONE

In acciaio zincato; bulloni M8.



articolo	lunghezza mm	per pali Ø mm	peso kg	conf. pz
6106/0	100	25 - 60	0,242	60
6106/0P	100 pesante	25 - 60	0,390	60
6106/20	200	25 - 60	0,336	30
6106/20P	200 pesante	25 - 60	0,600	30
6106/30P	300 pesante	25 - 60	0,850	20



ZANCA AD "U"

In acciaio zincato a caldo secondo UNI EN ISO 1461; bulloni M8.

articolo	sezione nastro mm	per pali Ø mm	peso kg	conf. pz
6105/N	40 x 4	30 - 60	1,180	10



ZANCA AD "U" REGOLABILE

In acciaio zincato a caldo secondo UNI EN ISO 1461; bulloni M8.

articolo	sezione nastro mm	per pali Ø mm	peso kg	conf. pz
6105/R	40 x 4	30 - 60	2,650	5



ZANCA AD "U" RINFORZATA

In acciaio zincato a caldo secondo UNI EN ISO 1461; bulloni M8.

articolo	altezza mm	per pali Ø mm	peso kg	conf. pz
6105/10	100	30 - 60	0,835	5
6105/20	200	30 - 60	1,673	5
6105/30	300	30 - 60	2,509	5



ZANCA FRANCESE

Per camino; in acciaio zincato secondo UNI EN ISO 1461.

articolo	per pali Ø mm	peso kg	conf. pz
6120	25 - 50	0,870	5



NASTRO ZINCATO

Per zanca francese (articolo 6120); viene fornito in matasse.

articolo	dimensioni mm	peso kg/mt	conf. mt
6120/N	40 x 0,5	0,190	25

CAVALLOTTI E GIUNTI



GIUNTO LINEARE

In acciaio zincato.

articolo	per pali Ø mm	peso kg	conf. pz
6107	25 - 25	0,232	100



GIUNTO A CROCE

In acciaio zincato.

articolo	per pali Ø mm	peso kg	conf. pz
6108	25 - 25	0,160	130



CAVALLOTTO DOPPIO

In acciaio zincato. Bulloni M8.

articolo	per pali Ø mm	peso kg	conf. pz
61092525	25 - 25	0,230	50
61092535	25 - 35	0,260	50



CAVALLOTTO DOPPIO UNIVERSALE

In acciaio zincato a caldo UNI EN ISO 1461.

articolo	per pali Ø mm	peso kg	conf. pz
6201	25 - 60	0,846	10

11



CAVALLOTTO SEMPLICE

In acciaio zincato.

articolo	per pali Ø mm	peso kg	conf. pz
6202/25	25	0,110	100
6202/30	30	0,120	100
6202/35	35	0,130	100
6202/40	40	0,140	50
6202/45	45	0,150	50
6202/50	50	0,160	50
6202/60	60	0,180	50

CAVALLOTTO

In acciaio zincato; bulloni M8. Per travi sottotetto.



articolo	lunghezza mm	per pali Ø mm	peso kg	conf. pz
6106/0L	80	25 - 60	0,200	50

ACCESSORI PER CONTROVENTI



RALLA TRIS

In acciaio zincato.

articolo	per pali Ø mm	peso kg	conf. pz
6110	25 - 45	0,118	100



RALLA GIREVOLE

In acciaio zincato.

articolo	per pali Ø mm	peso kg	conf. pz
6115	25	0,100	100



FERMO PER RALLA GIREVOLE

In acciaio zincato.

articolo	per pali Ø mm	peso kg	conf. pz
6116	25	0,040	100



TENDIFILO

In acciaio zincato.

articolo	per fune Ø mm	per fune Ø"	peso kg	conf. pz
5213	5	3/16	0,080	100



FUNE SPIROIDALE IN ACCIAIO ZINCATO A CALDO

adatta per la tesata dei cavi.

articolo	Ø mm	sezione mm ²	formazione n° fili x Ø mm	carico rottura minimo kg	peso kg/m	conf. kg
5107	4	9,29	7 x 1,3	1.000	0,076	38
5107/100	4	9,29	7 x 1,3	1.000	0,076	7
5108	6	21,5	19 x 1,2	2.350	0,170	42
5108/100	6	21,5	19 x 1,2	2.350	0,170	17
5109	8	38,2	19 x 1,6	4.200	0,317	79
5109/100	8	38,2	19 x 1,6	4.200	0,317	31

ACCESSORI PER CONTROVENTI



REDANCE OVALE IN ACCIAIO ZINCATO

articolo	per fune Ø mm	Ø interno utile mm	peso kg	conf. pz
5204	4	13	0,005	100
5206	6	19	0,008	100
5208	8	21	0,013	100



MORSETTO A CAVALLOTTO ZINCATO

articolo	per fune Ø mm	per fune Ø"	peso kg	conf. pz
5204/M	4	3/16	0,012	100
5206/M	6	1/4	0,022	100
5208/M	8	5/16	0,024	100
5210/M	10	3/8	0,072	100



TENDITORE ZINCATO

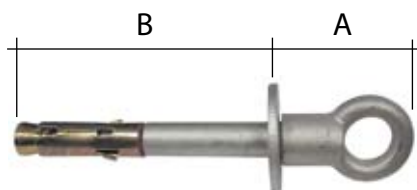
articolo	tipo	per fune Ø mm	per fune Ø"	peso kg	conf. pz
5204/T0	2 occhi	4	3/16	0,005	100
5206/T0	2 occhi	6	1/4	0,008	100
5208/T0	2 occhi	8	5/16	0,013	100
5210/T0	2 occhi	10	3/8	0,024	100
5204/TOG	occhio - gancio	4	3/16	0,005	100
5206/TOG	occhio - gancio	6	1/4	0,008	100
5208/TOG	occhio - gancio	8	5/16	0,013	100
5210/TOG	occhio - gancio	10	3/8	0,024	100



OCCHIOLE FORGIATO PER AMARRO

in acciaio zincato a caldo; completo di tassello in acciaio.

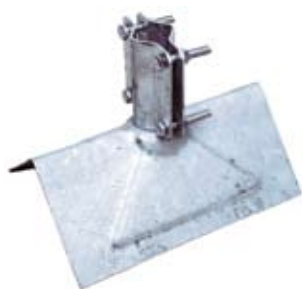
articolo	foro punta Ø mm	Ø interno mm	peso kg	conf. pz
5253	20	33	0,357	10



ANELLO FORGIATO PER AMARRO

in acciaio zincato a caldo; completo di tassello in acciaio.

articolo	foro punta Ø mm	Ø interno mm	A mm	B mm	peso kg	conf. pz
5253/1	20	25	70	155	0,627	10



TEGOLA FIGURE

In acciaio zincato a caldo secondo UNI EN ISO 1461; bulloni M8

articolo	per pali Ø mm	peso kg	conf. pz
6113	25 - 60	1,200	20

CAVALLOTTO VENETO UNIVERSALE

In acciaio zincato a caldo secondo UNI EN ISO 1461; bulloni M8

articolo	per pali Ø mm	peso kg	conf. pz
6111	25 - 60	1,120	10

TEGOLA PIANA UNIVERSALE

In acciaio zincato; bulloni M8

articolo	per pali Ø mm	peso kg	conf. pz
6080	25 - 60	2,200	5

TEGOLA COPPO

In acciaio zincato; bulloni M8

articolo	per pali Ø mm	peso kg	conf. pz
6081	25 - 60	2,060	5

TEGOLA OLANDESE

In acciaio zincato; bulloni M8

articolo	per pali Ø mm	peso kg	conf. pz
6082	25 - 60	2,644	5

TEGOLA WIRER

In acciaio zincato; bulloni M8

articolo	per pali Ø mm	peso kg	conf. pz
6083	25 - 60	2,852	5

TEGOLA PORTOGHESE

In acciaio zincato; bulloni M8

articolo	per pali Ø mm	peso kg	conf. pz
6084	25 - 60	2,280	5



TEGOLA DI PIOMBO

Completa di canotto in piombo.

articolo	dimensioni mm	peso kg	conf. pz
6085	450 x 450	2,550	5
6085/1	500 x 500	3,050	5



TEGOLA MORBIDA IN PVC

Completa di canotto.

articolo	dimensioni mm	peso kg	conf. pz
6085/PVC	400 x 300	0,388	10



CAPPUCCIO

In PVC morbido.

articolo	peso kg	conf. pz
6086	2,200	5



TAPPO

In plastica antigelo.

articolo	per pali Ø mm	peso kg	conf. pz
TAPP025	25	0,004	1
TAPP030	30	0,008	1
TAPP035	35	0,012	1
TAPP040	40	0,014	1
TAPP045	45	0,020	1
TAPP050	50	0,024	1
TAPP060	60	0,031	1



SUPPORTO PER ANTENNE GEMELLE

In acciaio S235JRH (UNI EN 10219), zincato a caldo secondo UNI EN ISO 1461.

articolo	∅ mm	per pali ∅ mm	lunghezza mm	altezza mm	peso kg	conf. pz
6087/2	35	30 - 60	1.000	250	2,200	1



SUPPORTO PER ANTENNE A SBALZO

In acciaio S235JRH (UNI EN 10219) zincato a caldo secondo UNI EN ISO 1461.

articolo	∅ mm	per pali ∅ mm	lunghezza mm	altezza mm	peso kg	conf. pz
6087/1	35	30 - 60	500	250	1,410	1



SUPPORTO DIRITTO

In acciaio S235JRH (UNI EN 10219) ;zincato a caldo secondo UNI EN ISO 1461.

articolo	∅ mm	per pali ∅ mm	lunghezza mm	peso kg	conf. pz
6087	40	30 - 60	1.000	1,610	1

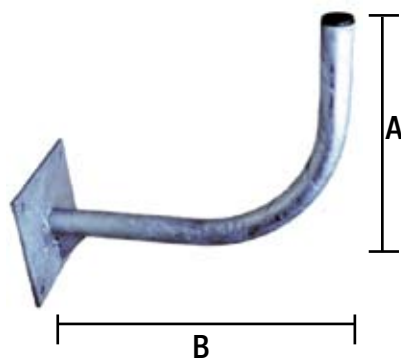


SUPPORTO A MURO VERTICALE

In acciaio S235JRH (UNI EN 10219), zincato a caldo secondo UNI EN ISO 1461; con distanziatore di 50 mm.

articolo	∅ mm	lunghezza mm	peso kg	conf. pz
6087/V	42	1.500	4,435	1

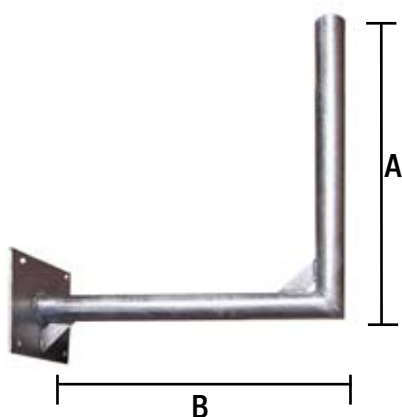
ACCESSORI PER MONTAGGIO PARABOLE



STAFFA A PARETE

In acciaio S235JRH (UNI EN 10219), zincato a caldo secondo UNI EN ISO 1461. Curvata a 90°

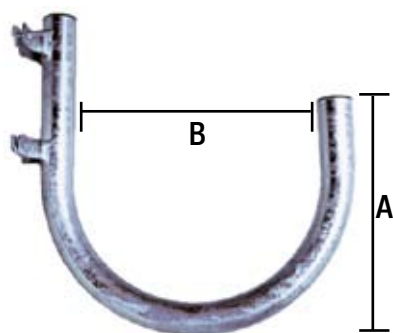
articolo	∅ mm	A mm	B mm	piastra mm	peso kg	conf. pz
6140/35	35	250	250	150 x 150 x 4	2,200	5
6140/42	42	350	450	200 x 200 x 5	2,550	5
6140/50	50	450	600	200 x 200 x 5	2,960	1



STAFFA A PARETE

In acciaio S235JRH (UNI EN 10219), zincato a caldo secondo UNI EN ISO 1461. Curvata a 90°

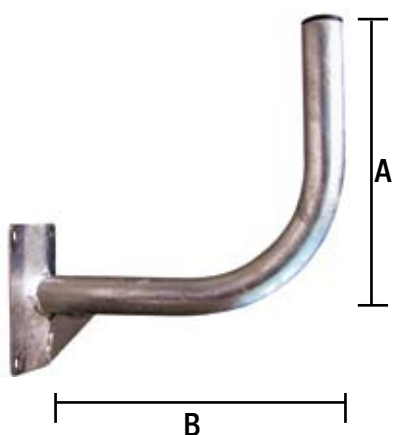
articolo	∅ mm	A mm	B mm	piastra mm	peso kg	conf. pz
6140/50A	50	500	500	200 x 200 x 5	2,960	1



STAFFA DA PALO

In acciaio S235JRH (UNI EN 10219), zincato a caldo secondo UNI EN ISO 1461. Curvata a 180°

articolo	∅ mm	A mm	B mm	per palo ∅ mm	peso kg	conf. pz
6150/42	42	350	400	45 - 60	2,950	1
6150/50	50	350	250	45 - 60	3,760	1



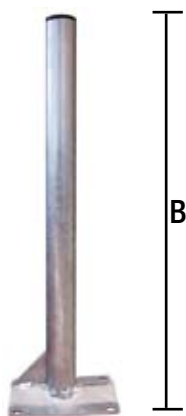
STAFFA A PARETE

In acciaio S235JRH (UNI EN 10219), zincato a caldo secondo UNI EN ISO 1461. Curvata a 90°

articolo	∅ mm	A mm	B mm	piastra mm	peso kg	conf. pz
6160/1P	40	300	260	150 x 115 x 3	1,800	5
6160/10P	40	300	260	200 x 140 x 3,5	1,970	5
6160/2P	40	350	460	150 x 115 x 3	2,100	5
6160/20P	40	350	460	200 x 140 x 3,5	2,300	5

A RICHIESTA POSSONO ESSERE PRODOTTE STAFFE CON DIAMETRI E LUNGHEZZE DIVERSE DA QUELLE INDICATE

ACCESSORI PER MONTAGGIO PARABOLE



STAFFA A PARETE

In acciaio S235JRH (UNI EN 10219), zincato a caldo secondo UNI EN ISO 1461.

articolo	Ø mm	B mm	piastra mm	peso kg	conf. pz
6160/1PV	40	500	150 x 115 x 3	1,800	5



KIT DI TRASFORMAZIONE DA STAFFA A PARETE A STAFFA DA PALO

In acciaio S235JR (UNI EN 10025), zincato a caldo secondo UNI EN ISO 1461; completo di bulloni.

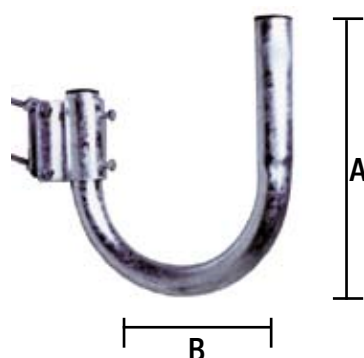
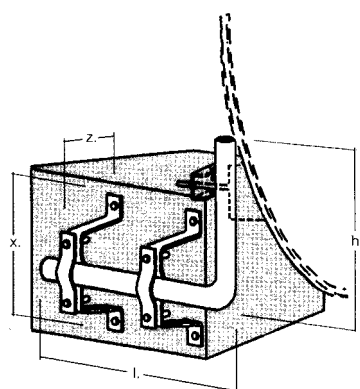
articolo	per staffe articolo	peso kg	conf. pz
6160/P	6150/42 e 50 - 6160/1P, 10P e 1PV - 6160/2P e 20P	0,388	1



ZANCA A MURO

In acciaio S235JRH (UNI EN 10219), zincato a caldo secondo UNI EN ISO 1461. Per il montaggio della parabola a muro

articolo	h mm	l mm	x mm	z mm	peso kg	conf. pz
6180	300	500	200	100	2,852	1



STAFFA DA PALO

In acciaio S235JRH (UNI EN 10219), zincato a caldo secondo UNI EN ISO 1461. Curvata a 180°

articolo	Ø mm	A mm	B mm	per palo Ø mm	peso kg	conf. pz
6170	40	300	250	25 - 60	1,820	5

ACCESSORI PER MONTAGGIO PARABOLE



SUPPORTO

In acciaio S235JRH (UNI EN 10219), zincato a caldo secondo UNI EN ISO 1461; piastra di base 250 x 250 x 3 mm.

articolo	Ø mm	altezza mm	peso kg	conf. pz
61201060	60	1.000	8,000	1
61201076	76	1.000	9,500	1
61201560	60	1.500	10,700	1
61201576	76	1.500	12,500	1



PALO Ø 42 mm.

In acciaio S235 JRH (UNI EN 10219) zincato a caldo secondo UNI EN ISO 1461, completo di tappo in plastica. Da utilizzare su tetti piani e terrazzi con l'aggiunta dell'articolo 6112; da utilizzare come palo per montaggio parabola a muro con l'aggiunta delle zanche (vedi pag. 7 - 10).

articolo	Ø mm	altezza mm	peso kg	conf. pz
61201042	42	1.000	1,490	1
61201542	42	1.500	2,235	1
61202042	42	2.000	2,980	1



PALO Ø 50 mm.

In acciaio S235 JRH (UNI EN 10219) zincato a caldo secondo UNI EN ISO 1461, completo di tappo in plastica. Da utilizzare su tetti piani e terrazzi con l'aggiunta dell'articolo 6112; da utilizzare come palo per montaggio parabola a muro con l'aggiunta delle zanche (vedi pag. 7 - 10).

articolo	Ø mm	altezza mm	peso kg	conf. pz
61201050	50	1.000	1,800	1
61201550	50	1.500	2,450	1
61202050	50	2.000	3,600	1



BASE PER TERRAZZI E TETTI PIANI

In acciaio S235JR (UNI EN 10025), zincato a caldo secondo UNI EN ISO 1461. Bulloni M8

articolo	per pali Ø mm	peso kg	conf. pz
6112	da 25 a 50	1,140	10

ACCESSORI PER MONTAGGIO PARABOLE



PALO Ø 60 mm.

In acciaio zincato, completo di tappo in plastica.

Da utilizzare su tetti piani e terrazzi con l'aggiunta dell'articolo 6112/P; da utilizzare come palo per montaggio parabola a muro con l'aggiunta delle zanche (vedi pag. 7 - 10).

articolo	Ø mm	altezza mm	peso kg	conf. pz
61200560	60	500	1,458	1
61201260	60	1.200	3,500	1
61202060	60	2.000	5,833	1
61203060	60	3.000	8,750	1

BASE PER TERRAZZI E TETTI PIANI

In acciaio S235JR (UNI EN 10025), zincato a caldo secondo UNI EN ISO 1461. Bulloni M8.

articolo	per pali Ø mm	peso kg	conf. pz
6112/P	60	2,280	5

SCARICATORI DI SOVRATENSIONE ANTENNE "TV" e "SAT"



SCARICATORE X ANTENNE "TV" E "SAT" DI CLASSE I (B)

adatto per la protezione di ricevitori ed amplificatori collegati alle antenne TV e SAT (frequenza massima 2 GHz), per l'impiego tra le zone di protezione ai passaggi $0_A - 1$; da installare nel centralino di distribuzione segnale per le applicazioni singole e/o per il fissaggio a parete.

articolo	descrizione	peso kg	conf. pz.
7404/TV	scaricatore di sovratensione per antenne "TV"	0,060	1
7404/SAT	scaricatore di sovratensione per antenne "SAT"	0,060	1

articolo	7404/TV	7404/SAT
Tensione nominale (DC)	U_N	60 V -
Tensione max di esercizio (DC)	U_c	75 V -
Corrente nominale	I_N	4 A
Corrente imp. max di scarica (10/350 µs)	I_{imp}	2,5 kA
Corrente imp. nom. di scarica (8/20 µs)	I_n	10 kA
Livello di protezione Filo / PE	U_p	< 600 V
Tempo di intervento	t_A	< 100 ns
Campo di trasmissione	f	< 862 MHz < 2,15 GHz
Perdita di segnale		< 0,5 dB 0,5 dB (4-862 MHz) < 2 dB
Impedenza d'onda		50/75/93 /
Temperatura di esercizio		da -40° C a +80° C
Grado di protezione		IP 20

SCARICATORI DI SOVRATENSIONE ANTENNE "TV" e "SAT"

CE



SCARICATORE X ANTENNE "TV" E "SAT" DI CLASSE II (C)

adatto per la protezione di ricevitori ed amplificatori collegati alle antenne TV e SAT (frequenza massima 2 GHz), per l'impiego tra le zone di protezione ai passaggi 1 - 3; da installare il più vicino possibile all'apparecchio da proteggere per le applicazioni singole e/o per il fissaggio a parete.

articolo	descrizione	peso kg	conf. pz.
7404/TV1	scaricatore di sovratensione per antenne "TV"	0,070	1
7404/SAT1	scaricatore di sovratensione per antenne "SAT"	0,070	1

articolo	7404/TV1	7404/SAT1
Tensione max di esercizio (DC)	U_c	75 V ~/-
Corrente nominale	I_n	4 A
Corrente imp. nom. di scarica (8/20 μ s)	I_n	1,5 kA
Livello di protezione Filo / PE	U_p	< 350 V
Tempo di intervento	t_A	< 100 ns
Campo di trasmissione	f	< 862 MHz
Provati secondo	IEC 61643-21	IEC 61643-21
Temperatura di esercizio		da -40°C a +80°C
Grado di protezione	IP 20	IP 20

CE



ADATTATORE-LIMITATORE DI SOVRATENSIONE

adatto per la protezione da fulminazione a zone ai passaggi 2 - 3 per la protezione combinata dell'alimentazione elettrica ed ingresso antenna di apparecchi TV e video. L'adattatore-limitatore di sovratensione di classe III (D) è costruito secondo DIN VDE 0675 parte 6-11:2002-12, CEI EN 61643-11:2002-05 e IEC 61643 parte 1:1998-02

articolo	descrizione	peso kg	conf. pz.
7403/TV	adattatore-limitatore di sovratensione classe III (D)	0,560	1

articolo	7403/TV	
Tensione massima di esercizio	U_c	255 V / 50 Hz
Corrente impulsiva nom. di scarica (8/20 μ s)	I_n	6,5 kA
Livelli di protezione L + N	U_p	< 1000 V
Tempo di intervento L + N	t_A	< 25 ns
Fusibile di protezione massima		16 A gL/gG

INDICE ALFANUMERICO

ARTICOLO	PAG.	ARTICOLO	PAG.	ARTICOLO	PAG.	ARTICOLO	PAG.
5107	12	6045/60	5	6110	12	901	6
5107/100	12	6046/2x2	4	6111	14	902	6
5108	12	6046/2x3	4	6112	19	903	6
5108/100	12	6046/40	5	6112/P	20	904	6
5109	12	6046/48	5	6113	14	TAPPO25	15
5109/100	12	6046/60	5	6114/0	8	TAPPO30	15
5204	13	6047/28	5	6114/0X	8	TAPPO35	15
5204/M	13	6047/35	5	6114/10	8	TAPPO40	15
5204/TO	13	6047/42	5	6114/10E	8	TAPPO45	15
5204/TOG	13	6047/50	5	6114/10P	8	TAPPO50	15
5206	13	6047/60	5	6114/20	8	TAPPO60	15
5206/M	13	6050/25	5	6114/20E	8		
5206/TO	13	6050/30	5	6114/20P	8		
5206/TOG	13	6050/35	5	6114/5	8		
5208	13	6050/40	5	6114/5E	8		
5208/M	13	6050/45	5	6115	12		
5208/TO	13	6050/50	5	6116	12		
5208/TOG	13	6055/3x2	4	6117	7		
5210/M	13	6055/3x3	4	6118	7		
5210/TO	13	6055/40	5	6118/1	7		
5210/TOG	13	6055/48	5	6118/1P	7		
5213	12	6055/60	5	6119	7		
5253	13	6070	6	6119/1	7		
5253/1	13	6071	6	6119/2	7		
6020/25	5	6072	6	6120	10		
6020/2x2	4	6080	14	6120/N	10		
6020/2x3	4	6081	14	61200560	20		
6020/2x4	4	6082	14	61201042	19		
6020/2x5	4	6083	14	61201050	19		
6020/2x6	4	6084	14	61201060	19		
6020/30	5	6085	15	61201076	19		
6020/35	5	6085/1	15	61201260	20		
6020/40	5	6085/PVC	15	61201542	19		
6020/45	5	6086	15	61201550	19		
6020/50	5	6087	16	61201560	19		
6030/25	5	6087/1	16	61201576	19		
6030/30	5	6087/2	16	61202042	19		
6030/35	5	6087/V	16	61202050	19		
6030/3x2	4	6100	7	61202060	20		
6030/3x3	4	6100/P	7	61203060	20		
6030/3x4	4	6101	8	6140/35	17		
6030/40	5	6102/23	8	6140/42	17		
6040/25	5	6102/33	8	6140/50	17		
6040/2x2	4	6102/45	8	6140/50A	17		
6040/2x3	4	6102P/23	9	6150/42	17		
6040/2x4	4	6102P/30	9	6150/50	17		
6040/2x5	4	6102P/40	9	6160/10P	17		
6040/30	5	6102P/50	9	6160/1P	17		
6040/35	5	6103	9	6160/1PV	18		
6040/40	5	6103/P	9	6160/20P	17		
6040/45	5	6104	9	6160/2P	17		
6040/50	5	6104/P	9	6160/P	18		
6040/55	5	6105/10	10	6170	18		
6040/60	5	6105/20	10	6180	18		
6041/2x2	4	6105/30	10	6201	11		
6041/2x3	4	6105/N	10	6202/25	11		
6041/2x4	4	6105/R	10	6202/30	11		
6041/30	5	6106/0	9	6202/35	11		
6041/35	5	6106/0L	11	6202/40	11		
6041/40	5	6106/0P	9	6202/45	11		
6045/28	5	6106/20	9	6202/50	11		
6045/2x2	4	6106/20P	9	6202/60	11		
6045/2x3	4	6106/30P	9	7403/TV	21		
6045/2x4	4	6107	11	7404/SAT	20		
6045/35	5	6108	11	7404/SAT1	21		
6045/42	5	61092525	11	7404/TV	20		
6045/50	5	61092535	11	7404/TV1	21		

CONDIZIONI DI VENDITA

- 1) Le notizie ed i dati tecnici del presente catalogo, se non espressamente confermati per iscritto, sono puramente indicativi; la SEM srl non è tenuta a comunicare preventivamente la modifica o la sostituzione dei suoi prodotti.
- 2) **Per forniture di importo inferiore a € 750,00 nette, verrà addebitato il trasporto nella misura del 5 % dell'importo delle forniture stessa.**
- 3) I termini di consegna sono indicativi e non impegnativi; non verranno corrisposti indennizzi di sorta per eventuali danni diretti o indiretti dovuti a ritardi di consegna o ad interruzione parziale o totale della fornitura.
- 4) Gli imballaggi comuni (cartoni, sacchi, contenitori in plastica, ecc.) sono inclusi nel prezzo. Gli imballaggi speciali (casse navali, ecc.) saranno addebitati al costo.
- 5) Le merci, anche se vendute franco destino, viaggiano a totale rischio del committente; in mancanza di accordi viene usato per la spedizione il mezzo ritenuto più idoneo.
- 6) I vizi e/o i difetti della merce fornita debbono essere denunciati esclusivamente alla sede della SEM srl a mezzo lettera raccomandata entro otto giorni dal ricevimento della merce (ovvero, dalla scoperta nel caso di vizi e/o difetti occulti).
- 7) In caso di vizi, difetti o mancanza di qualità della merce, tempestivamente notificati dal compratore, la SEM srl potrà, a sua insindacabile scelta, sostituire la merce accertata non idonea ovvero rimborsare il relativo prezzo, con esclusione di ogni altra spesa e senza il risarcimento di qualsivoglia danno. La SEM srl non potrà essere ritenuta responsabile di eventuali danni a persone o cose derivanti da errata installazione dei suoi prodotti.
- 8) I resi di merce debbono essere preventivamente autorizzati dalla SEM srl ed in ogni caso l'accredito sarà pari al 85% del valore della merce resa. I prodotti danneggiati saranno ulteriormente deprezzati a copertura del danno stesso.
- 9) I pagamenti debbono essere eseguiti direttamente alla SEM srl e nel caso di mancato pagamento entro i termini contrattuali stabiliti, sulle somme dovute graveranno, oltre alle eventuali spese (di protesto, bancarie, ecc.), gli interessi di mora nella misura applicata alla SEM srl dalle banche per lo sconto bancario.
- 10) **Le quantità ordinate verranno arrotondate al momento della spedizione in base ai numeri di pezzi per confezione indicati nel presente catalogo. Le ordinazioni che, a richiesta del cliente, devono essere consegnate in quantità diverse dalle confezioni indicate, subiranno l'aumento del prezzo di listino pari al 5 %.**
- 11) Quale Foro competente per qualsiasi controversia, la SEM srl designa insindacabilmente la circoscrizione del Tribunale di Macerata.

N.B. Il presente catalogo annulla e sostituisce ogni altro in Vs. possesso.

SUPPORTI MECCANOGRAFICI

Il presente catalogo è disponibile, a richiesta, in formato PDF e/o nel nostro sito <http://www.semsrl.com> ed il listino in formato Metel, PDF e XLS.



Sede:

62010 MORROVALLE SCALO (MC)
Via Bramante, 40 - Zona Industriale
Tel. +39 0733 865848
Tel. +39 0733 566748
Tel. +39 0733 566656
Fax +39 0733 865157
<http://www.semsrl.com>
e-mail: sem@semsrl.com

Filiali:

62010 POLLENZA (MC)
Via dell'Industria, 8/10
Tel. +39 0733 205572
Fax +39 0733 205322
e-mail: sempol@semsrl.com

20010 CORNAREDO (MI)
Via Milano, 5
Tel. +39 02 93565270
Fax +39 02 93568648
e-mail: semmi@semsrl.com

37030 COLOGNOLA AI COLLI (VR)
Viale del Lavoro
Tel. +39 045 6151913
Fax +39 045 7651873
e-mail: semvr@semsrl.com

